



UNIVERSAL SURFACE GRINDING DUST SHROUD
DÉFLECTEUR DE POUSSIÈRE UNIVERSEL DE MEULEUSE DE SURFACE
CUBIERTA PROTECTORA CONTRA POLVO PARA RECTIFICADORA SUPERFICIAL UNIVERSAL

IMPORTANT SAFETY INSTRUCTIONS

⚠ WARNING READ ALL SAFETY WARNINGS AND ALL INSTRUCTIONS. Before use, read this instruction sheet, the tool and grinding accessory instructions, and all labels on the shroud, tool, and grinding accessory. Failure to follow the warnings and instructions may result in serious injury. **Save all warnings and instructions for future reference.**

- Use the proper shroud for the power tool. The shroud must properly fit the tool. The inset on the tool collar must fit the ridges on the shroud collar. See "Attaching the Shroud".
- Only use 4"/5" diamond cup wheels with the 4"/5" shroud. Use only 7" diamond cup wheels with the 7" shroud. The incorrect size or type accessory may cause personal injury, or damage to the shroud or tool.

SAVE THESE INSTRUCTIONS

SYMBOLY

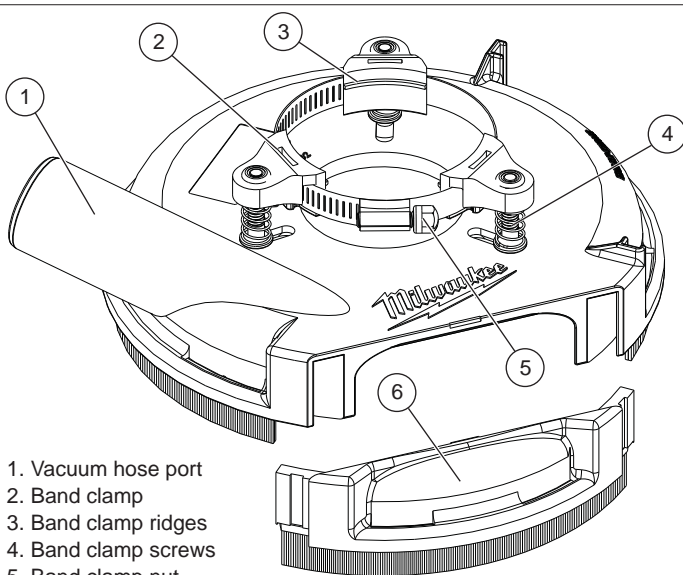


Read Operator's Manual



Always Wear Eye and Respiratory Protection

FUNCTIONAL DESCRIPTION



1. Vacuum hose port
2. Band clamp
3. Band clamp ridges
4. Band clamp screws
5. Band clamp nut (1/4" for 4"/5" shroud, 5/16" for 7" shroud)
6. Edge clip
7. Spacers (not shown)
8. Releasable tie (not shown)

ASSEMBLY

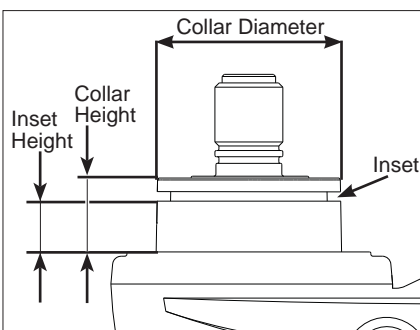
⚠ WARNING To reduce the risk of injury, always disconnect the tool's power supply before attaching or removing accessories or making adjustments.

Attaching the Shroud

1. Unplug or remove the battery pack from the tool.
2. Remove all accessories and the tool's guard.
3. Ensure the tool meets the shroud's fit requirements.

Shroud size	Fits Collar Diameter	Minimum Collar Height	Minimum Inset Height
4"/5"	1-1/2" to 2-3/16"	5/16"	9/32"
7"	2-1/8" to 3"	7/16"	17/64"

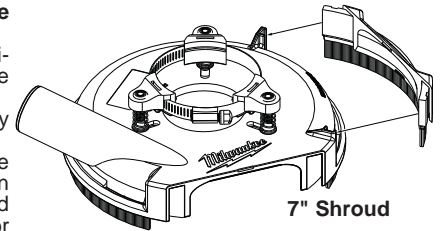
4. Loosen the band clamp nut (1/4" for 4"/5" shroud, 5/16" for 7" shroud) to make the band clamp wide enough to slip over the tool's collar.
5. Fit the band clamp ridges into the tool's collar inset.
6. Rotate the shroud to the desired position.
7. Center the shroud on the spindle and tighten the band clamp securely, making sure the ridges remain engaged with the inset.
8. Attach the diamond cup wheel according to the tool and accessory manufacturers' instructions.
9. If the diamond cup wheel does not extend above the lip of the shroud, remove the diamond cup wheel and place the spacers around the spindle. Reinstall the diamond cup wheel. To fine-tune the spacing, tighten or loosen the three band clamp screws. Be sure enough of the screw is engaged with the bolt to hold the clamp to the guard.
10. Insert the vacuum hose into the port. Secure the vacuum hose to the power cord (if necessary) using the releasable tie.



Installing/Removing the Edge Clip

To provide grinding up to a vertical edge, the edge clip can be removed.

1. Unplug or remove the battery pack from the tool.
2. Slide the edge clip off the shroud by pushing down on both edges. The 7" shroud provides on-board storage for the clip. Snap the clip into the brackets.



7" Shroud

Cleaning

Keep shroud clean, dry and free of oil or grease. Use only mild soap and a damp cloth to clean since certain cleaning agents and solvents are harmful to plastics and other parts. Some of these include gasoline, turpentine, lacquer thinner, paint thinner, chlorinated cleaning solvents, ammonia and household detergents containing ammonia. Never use flammable or combustible solvents around tools.

INSTRUCTIONS IMPORTANTES CONCERNANT LA SÉCURITÉ

⚠ AVERTISSEMENT LIRE TOUTES LES AVERTISSEMENTS DE SÉCURITÉ ET TOUTES LES INSTRUCTIONS. Avant toute utilisation, lire cette fiche d'instructions, les instructions de l'outil et de l'accessoire de rectification, et toutes les étiquettes sur le déflecteur, l'outil et l'accessoire de rectification. Ne pas suivre l'ensemble des avertissements et des instructions peut entraîner des blessures graves. **Conserver les avertissements et les instructions à des fins de référence ultérieure.**

- Utiliser le déflecteur approprié pour l'outil électrique. Le déflecteur doit s'adapter correctement à l'outil. L'encart sur le collier de l'outil doit s'adapter aux nervures sur le collier du déflecteur. Voir « Fixation du déflecteur ».
- N'utiliser que des meules-boisseaux diamantées de 102/127 mm (4"/5") avec le déflecteur de 102/127 mm (4"/5"). N'utiliser que des meules-boisseaux diamantés de 178 mm (7") avec le déflecteur de 178 mm (7"). Un accessoire de taille ou de type incorrect peut causer des blessures ou endommager le déflecteur ou l'outil.

CONSERVER CES INSTRUCTIONS

PICTOGRAPHIE

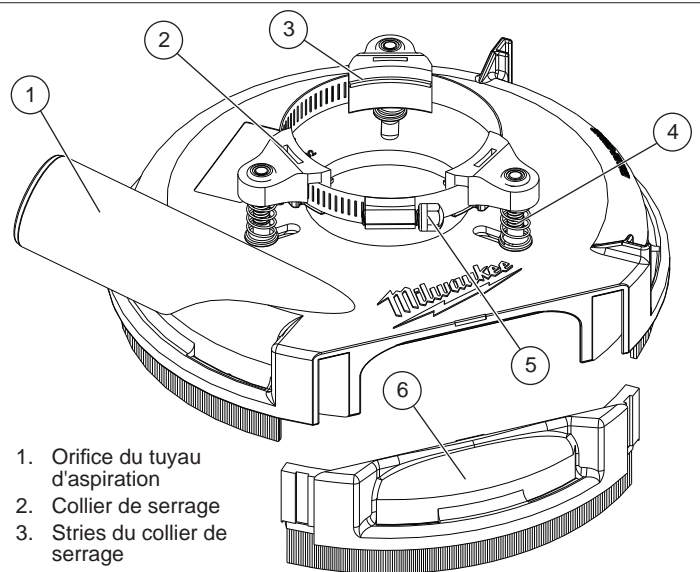


Lire toutes les instructions



Toujours porter des protections oculaire et respiratoire

DESCRIPTION FONCTIONNELLE



1. Orifice du tuyau d'aspiration
2. Collier de serrage
3. Stries du collier de serrage
4. Vis du collier de serrage
5. Écrou du collier de serrage
6 mm (1/4") pour déflecteur de 102/127 mm (4"/5")
8 mm (5/16") pour déflecteur de 178 mm (7")
6. Agrafe de bord
7. Entretoises (non illustrées)
8. Attache libérable (non illustrée)

MONTAGE

AVERTISSEMENT Pour réduire le risque de blessure, toujours débrancher le bloc d'alimentation de l'outil avant de brancher ou de retirer tout accessoire ou faire tout ajustement.

Fixation du déflecteur

- Débrancher ou retirer le bloc-piles de l'outil.
- Retirer tous les accessoires et le dispositif de protection de l'outil.
- S'assurer que l'outil s'adapte à la forme du déflecteur.

Taille du déflecteur	Convient au diamètre du collier	Hauteur minimale du collier	Hauteur minimale de l'encart
102/127 mm (4"/5")	38,1 mm à 55,6 (1-1/2" à 2-3/16")	7,9 mm (5/16")	7,1 mm (9/32")
178 mm (7")	54 mm à 76,2 mm (2-1/8" à 3")	11,1 mm (7/16")	6,7 mm (17/64")

- Desserrer l'écrou du collier de serrage (6 mm (1/4") pour déflecteur de 102/127 mm (4"/5"), 8 mm (5/16") pour déflecteur de 178 mm (7")) pour élargir le collier de serrage suffisamment pour le faire glisser sur le collier de l'outil.

- Fixer les stries du collier de serrage dans l'encart du collier de l'outil.

- Faire pivoter le déflecteur jusqu'à la position souhaitée.

- Centrer le déflecteur sur la broche et serrer le collier à fond, en s'assurant que les stries restent dans l'encart.

- Fixer la meule-boisbeau diamantée en suivant les instructions du fabricant de l'outil et de l'accessoire.

- Si la meule-boisbeau diamantée ne s'étend pas au-dessus de la lèvre du déflecteur, enlever la meule-boisbeau diamantée et placer les entretoises autour de la broche. Réinstaller la meule-boisbeau diamantée. Pour ajuster l'espacement, visser ou dévisser les trois vis du collier de serrage. S'assurer que la vis est suffisamment engagée avec le boulon pour maintenir le collier sur le dispositif de protection.

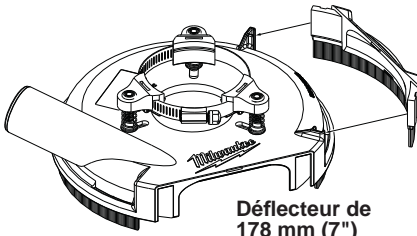
- Insérer le tuyau d'aspiration dans l'orifice. Fixer le tuyau d'aspiration sur le cordon d'alimentation (si nécessaire) à l'aide de l'attache libérable.

Pose / dépose de l'agrafe de bord

Pour une rectification jusqu'à un bord vertical, l'agrafe de bord peut être enlevée.

Débrancher ou retirer le bloc-piles de l'outil.

Faire glisser l'agrafe de bord du déflecteur en appuyant sur les deux bords. Le déflecteur de 178 mm (7") permet de stocker l'agrafe sur lui. Enclencher l'agrafe dans les supports.



Nettoyage

Garder le déflecteur propre, sec et exempt d'huile ou de graisse. Utiliser uniquement un savon doux et un linge humide, puisque certains agents de nettoyage et certains solvants peuvent détériorer le plastique et les autres pièces. En voici des exemples : l'essence, la térébenthine, les diluants à laque ou à peinture, les solvants chlorés, l'ammoniaque et les détergents à usage domestique qui en contiennent. Ne jamais utiliser de solvants inflammables ou combustibles autour des outils.

IMPORTANTES INSTRUCCIONES DE SEGURIDAD

ADVERTENCIA LEA TODAS LAS ADVERTENCIAS Y TODAS LAS INSTRUCCIONES DE SEGURIDAD. Antes de usar, lea esta hoja de instrucciones, las instrucciones de la herramienta y accesorio de rectificado y todas las etiquetas de la cubierta protectora, la herramienta y el accesorio de rectificado. El no seguir las advertencias e instrucciones puede producir lesiones graves. **Guarde todas las advertencias e instrucciones para futura consulta.**

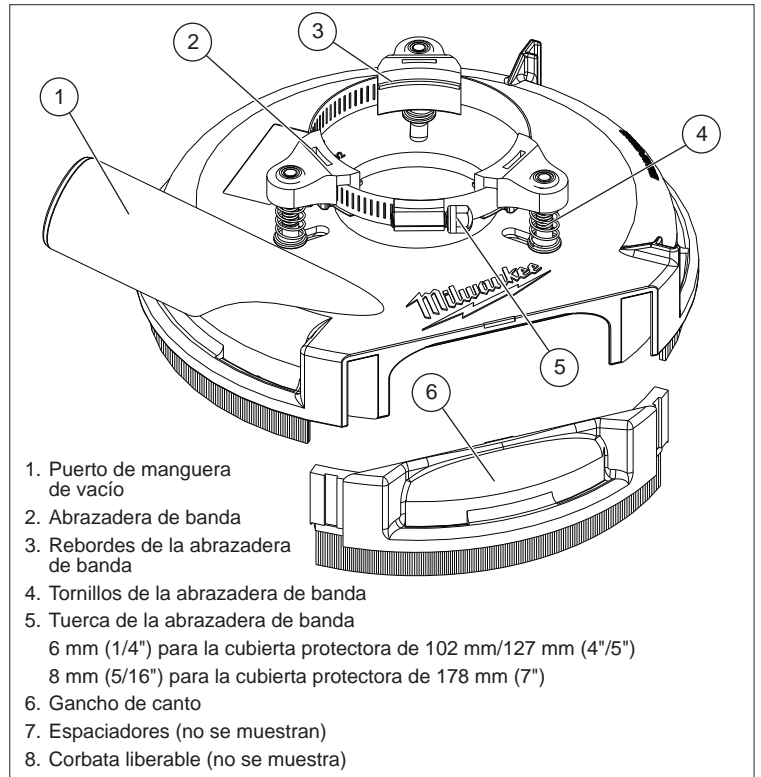
- Use la cubierta protectora adecuada para la herramienta eléctrica. La cubierta protectora debe quedar correctamente en la herramienta. La muesca del collar de la herramienta debe corresponder a los rebordes del collar de la cubierta protectora. Vea "Colocación de la cubierta protectora".
- Utilice únicamente muelas de diamante de vaso de 102 mm/127 mm (4"/5") con la cubierta protectora de 102 mm/127 mm (4"/5"). Utilice únicamente muelas de diamante de vaso de 178 mm (7") con la cubierta protectora de 178 mm (7"). El accesorio de tipo o tamaño incorrecto puede ocasionar lesiones personales o daños a la cubierta o a la herramienta.

CONSERVE ESTAS INSTRUCCIONES

ESPECIFICACIONES

	Lea todas las instrucciones.
	Siempre use protección ocular y respiratoria.

DESCRIPCION FUNCIONAL



- Puerto de manguera de vacío
- Abrazadera de banda
- Rebordes de la abrazadera de banda
- Tornillos de la abrazadera de banda
- Tuerca de la abrazadera de banda
6 mm (1/4") para la cubierta protectora de 102 mm/127 mm (4"/5")
8 mm (5/16") para la cubierta protectora de 178 mm (7")
- Gancho de canto
- Espaciadores (no se muestran)
- Corbata liberable (no se muestra)

ENSAMBLAJE

ADVERTENCIA Para reducir el riesgo de lesiones, siempre desconecte el suministro de energía de la herramienta antes de conectar o eliminar los accesorios o de hacer ajustes.

Colocación de la cubierta protectora

- Desconecte o retire la batería de la herramienta.
- Retire todos los accesorios y la guarda de la herramienta.
- Asegúrese de que la herramienta cumpla con los requisitos de ajuste de la cubierta protectora.

Tamaño de la cubierta protectora	Se ajusta al diámetro del collar	Altura mínima del collar	Altura mínima de la muesca
102/127 mm (4"/5")	38,1 mm a 55,6 (1-1/2" a 2-3/16")	7,9 mm (5/16")	7,1 mm (9/32")
178 mm (7")	54 mm a 76,2 mm (2-1/8" a 3")	11,1 mm (7/16")	6,7 mm (17/64")

- Afloje la tuerca de la abrazadera de banda (6 mm (1/4") para la cubierta protectora de 102 mm/127 mm (4"/5"), 8 mm (5/16") para la cubierta protectora de 178 mm (7")) para hacer la abrazadera de la banda suficientemente ancha para deslizarla sobre el collar de la herramienta.

- Ajuste los rebordes de la abrazadera de banda en la muesca del collar de la herramienta.

- Gire la cubierta protectora a la posición deseada.

- Centre la cubierta protectora en el husillo y apriete la abrazadera de banda firmemente, asegurándose de que los rebordes permanezcan colocados en la muesca.

- Coloque la muela de vaso de diamante según las instrucciones del fabricante de la herramienta y los accesorios.

- Si la muela de vaso de diamante no se extiende más allá del labio de la cubierta protectora, retire la muela de vaso de diamante y coloque los espaciadores alrededor del husillo. Reinstale la muela de vaso de diamante. Para afinar el espaciado, apriete o afloje los tres tornillos de la abrazadera de banda. Asegúrese de que el tornillo esté enganchado con el perno para sostener la abrazadera con la guarda.

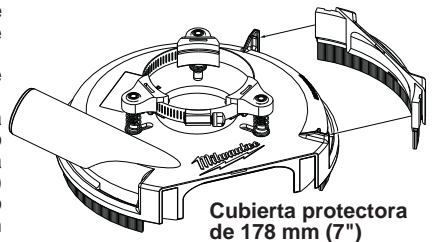
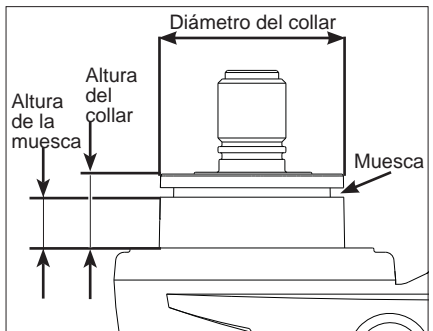
- Inserte la manguera de vacío en el puerto. Asegure la manguera de vacío al cable de corriente (si es necesario) usando la corbata liberable.

Instalación/remoción del gancho de canto

Para proporcionar rectificado de un canto vertical, puede retirarse el gancho de canto.

Desconecte o retire la batería de la herramienta.

Deslice el gancho de canto de la cubierta protectora empujando hacia abajo ambos cantos. La cubierta protectora de 178 mm (7") provee almacenamiento incluido para el gancho. Coloque a presión el gancho en los soportes.



Limpieza

Mantenga la cubierta protectora limpia, seca y libre de aceite o grasa. Use solamente jabón suave y un paño húmedo para limpiar, puesto que ciertos agentes de limpieza y solventes son dañinos para los plásticos y otras piezas. Algunos incluyen: gasolina, aguarrás, solvente de laca, solvente de pintura, solventes de limpieza clorados, amoníaco y detergentes domésticos que contienen amoníaco. Nunca use solventes inflamables o combustibles alrededor de las herramientas.