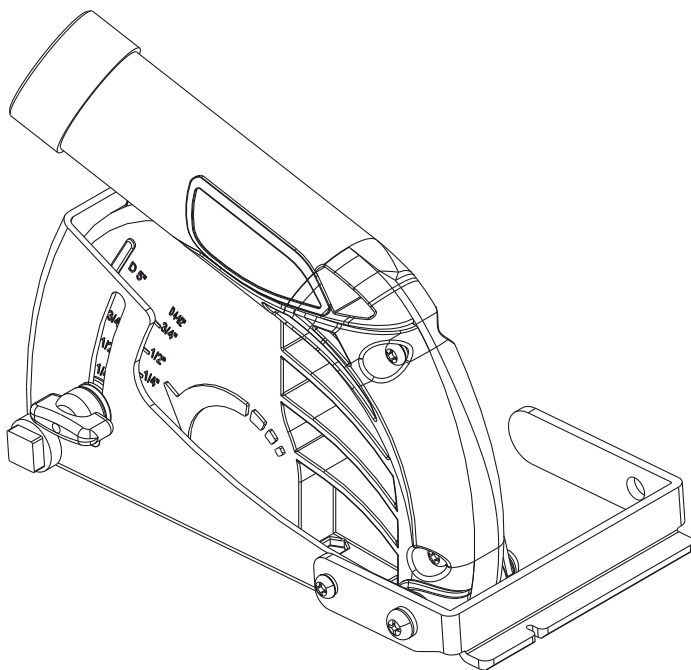




OPERATOR'S MANUAL
MANUEL de L'UTILISATEUR
MANUAL del OPERADOR



Cat. No. / No de cat.
49-40-6110

CUTTING DUST SHROUD DÉFLECTEUR DE POUSSIÈRE DE COUPE CUBIERTA PARA CORTE PROTECTORA DEL POLVO



WARNING To reduce the risk of injury, user must read and understand operator's manual.

AVERTISSEMENT Afin de réduire le risque de blessures, l'utilisateur doit lire et bien comprendre le manuel.

ADVERTENCIA Para reducir el riesgo de lesiones, el usuario debe leer y entender el manual.

GENERAL SAFETY WARNINGS

WARNING WHEN USING THE CUTTING DUST SHROUD, BASIC PRECAUTIONS SHOULD ALWAYS BE FOLLOWED, INCLUDING THE FOLLOWING: READ THIS OPERATOR'S MANUAL, AS WELL AS YOUR TOOL AND VACUUM OPERATOR'S MANUALS, AND ALL LABELS ON THE SHROUD, TOOL, AND VACUUM. FOR HOUSEHOLD OR COMMERCIAL USE.

WORK AREA SAFETY

- Keep work area clean and well lit. Cluttered or dark areas invite accidents.
- Do not use in the presence of explosive dust, liquids or vapors.
- Do not use where oxygen or anesthetics are used.
- Do not allow to be used as a toy. Close attention is necessary when used by or near children.
- Use extra care when using on stairs.

ELECTRICAL SAFETY

- Do not pick up wet material. Do not use water to settle dust.

PERSONAL SAFETY

- **STAY ALERT.** Watch what you are doing and use common sense. Do not use dust extractor when you are tired, distracted or under the influence of drugs, alcohol or medication causing diminished control.
- The operation of a dust extractor can result in foreign objects being blown into eyes, which can result in eye damage. Always wear safety goggles or glasses with side shields when operating dust extractor.
- Wear a dust mask or use an OSHA compliant dust extraction solution when working in dusty situations. Dust particles can harm your lungs.
- Do not overreach. Keep proper footing and balance at all times. This enables better control of the dust extractor in unexpected situations.
- Keep hair, loose clothing, fingers, and all parts of body away from openings and moving parts.
- Use only as described in this manual. Use only manufacturer's recommended attachments.

USE AND CARE

- Do not use to pick up flammable or combustible liquids such as gasoline or use in areas where they may be present.
- Do not pick up anything that is burning or smoking such as cigarettes, matches, or hot ashes.
- Do not pick up soot, cement, plaster or drywall dust without filter in place. These are very fine particles that may affect the performance of the motor or be exhausted back into the air.
- This product is suitable for collection of silica dust when used in accordance with these instructions. To reduce the risk of health hazards from other vapors or dust, do not vacuum carcinogenic, toxic or hazardous materials such as asbestos, arsenic, barium, beryllium, lead, pesticides or other health endangered materials.

WARNING Some dust created by power sanding, sawing, grinding, drilling, and other construction activities contains chemicals known to cause cancer, birth defects or other reproductive harm. Some examples of these chemicals are:

- lead from lead-based paint
- crystalline silica from bricks and cement and other masonry products, and

- arsenic and chromium from chemically-treated lumber. Your risk from these exposures varies, depending on how often you do this type of work. To reduce your exposure to these chemicals: work in a well ventilated area, and work with approved safety equipment, such as those dust masks that are specially designed to filter out microscopic particles.
- Do not put any object into openings. Do not use with any opening blocked; keep free of dust, lint, hair, and anything else that may reduce air flow.
- Maintain dust extractor. Check for misalignment or binding of moving parts, breakage of parts and any other condition that may affect the dust extractor's operation. If damaged, have the dust extractor repaired before use. Many accidents are caused by poorly maintained tools.
- Maintain labels and nameplates. These carry important information. If unreadable or missing, contact a MILWAUKEE service facility for a free replacement.

SERVICE

- Have your power tool serviced by a qualified repair person using only identical replacement parts. This will ensure that the safety of the power tool is maintained.

SPECIFIC SAFETY RULES

- The cutting dust shroud is compliant with Table 1 of OSHA Standard 29CFR 1926.1153 assuming (1) it is used in accordance with MILWAUKEE instructions; (2) it is attached to a dust collector that has a filter with 99% or greater efficiency and a filter-cleaning mechanism; and (3) the dust collector has above 125 CFM. Please reference <https://www.osha.gov> for further details on compliance methods.
- Before using the cutting dust shroud, read this operator's manual, your tool and vacuum manuals, and all labels on the shroud, tool, and vacuum.
- Wear ear protectors. Exposure to noise can cause hearing loss.
- Hold power tool by insulated gripping surfaces, when performing an operation where the cutting accessory may contact hidden wiring. Cutting accessories contacting a "live" wire may make exposed metal parts of the power tool "live" and could give the operator an electric shock.
- Only install diamond abrasive wheels according to instructions. Flap discs and resin bonded grinding wheels are not acceptable for this shroud.

READ AND SAVE ALL INSTRUCTIONS FOR FUTURE USE

SPECIFICATIONS

Cat. No.	49-40-6110
Vacuum Port Outer Diameter	1-7/16"
Vacuum Port Inner Diameter	1-1/8"
Adaptor Outer Diameter	1-3/4"
Adaptor Inner Diameter	1-1/2"
Cutting Wheel Capacity	4-1/2" or 5"

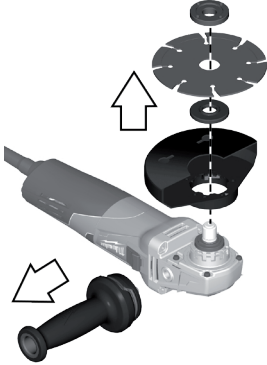
NOTE: For grinder model compatibility, see Assembly instructions regarding the collar design. The shroud will not work on grinders that do not have the same spindle collar design.

ASSEMBLY

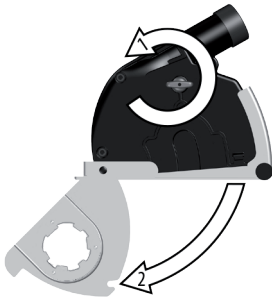
WARNING Use only recommended diamond abrasive wheels. Other accessories may be hazardous.

Attaching the Shroud

1. Unplug or remove the battery pack from the grinder.
2. Remove the side handle, all accessories and the grinder guard.

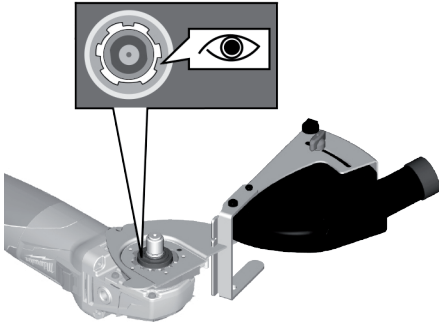


3. Turn the shroud knob to open the shroud and expose the collar.

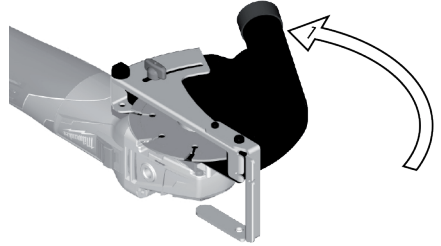


4. Place the collar on the grinder spindle. Make sure it aligns properly. Install according to the guard assembly instructions in the tool manual.

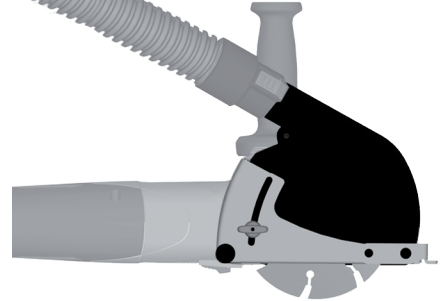
NOTE: The shroud will not work on grinders that do not have the same spindle collar design.



5. **WARNING!** Always adjust the guard to provide the operator with maximum protection while operating. See tool manual for reference. Select the proper cutting angle for the application.
6. **WARNING!** Only install diamond abrasive wheels according to instructions. Flap discs and resin bonded grinding wheels are not acceptable for this shroud. Install the applicable diamond abrasive wheel according to the instructions in the tool manual.
7. Close the wheel cover and tighten the shroud knob securely.



8. Adjust the depth gauge for the chosen depth of cut.
9. Reinstall the grinder side handle. **WARNING!** Do not use the grinder without the side handle installed.
10. Attach the hose clip adaptor and dust extractor hose to the shroud.



OPERATION

WARNING To reduce the risk of fire and injury, do not use to pick up flammable or combustible materials. Empty dust box completely before use.

To reduce the risk of injury, wear safety goggles or glasses with side shields.

To reduce the risk of injury, wear a dust mask or use an OSHA compliant dust extraction solution.

Before using the cutting dust shroud, read this operator's manual, your tool and vacuum manuals, and all labels on the shroud, tool, and vacuum.

1. Turn the dust extractor to "automatic-cleaning" mode.
2. Align the shroud so that it is flush with the material and begin the cut.

NOTE: Operate on concrete, brick, or tile surfaces only. Do not operate on wood or metal surfaces.

MAINTENANCE

⚠WARNING To reduce the risk of injury, always unplug the tool before performing any maintenance. Never disassemble the tool. Contact a MILWAUKEE service facility for ALL repairs.

Maintaining Tools

Keep your tool in good repair by adopting a regular maintenance program. Inspect your tool for issues such as undue noise, misalignment or binding of moving parts, breakage of parts, or any other condition that may affect the tool operation. Return the tool to a MILWAUKEE service facility for repair. After six months to one year, depending on use, return the tool to a MILWAUKEE service facility for inspection.

⚠WARNING To reduce the risk of personal injury, electric shock and damage, never immerse your tool in liquid or allow a liquid to flow inside it.

Cleaning

Clean dust and debris from vents. Keep handles clean, dry and free of oil or grease. Use only mild soap and a damp cloth to clean, since certain cleaning agents and solvents are harmful to plastics and other insulated parts. Some of these include gasoline, turpentine, lacquer thinner, paint thinner, chlorinated cleaning solvents, ammonia and household detergents containing ammonia. Never use flammable or combustible solvents around tools.

Repairs

For repairs, return the tool to the nearest service center.

ACCESSORIES

⚠WARNING Use only recommended diamond abrasive wheels. Other accessories may be hazardous.

For a complete listing of accessories, go online to www.milwaukeetool.com or contact a distributor.

SERVICE - UNITED STATES

1-800-SAWDUST (1.800.729.3878)

Monday-Friday, 7:00 AM - 6:30 PM CST
or visit www.milwaukeetool.com

Contact Corporate After Sales Service Technical Support with technical, service/repair, or warranty questions.

Email: metproductsupport@milwaukeetool.com

Become a Heavy Duty Club Member at www.milwaukeetool.com to receive important notifications regarding your tool purchases.

SERVICE - CANADA

Milwaukee Tool (Canada) Ltd

1.800.268.4015

Monday-Friday, 7:00 AM - 4:30 PM CST
or visit www.milwaukeetool.ca

RÈGLES DE SÉCURITÉ GÉNÉRALES

⚠AVERTISSEMENT LORSQUE LE DÉFLECTEUR DE POUSSIÈRE DE COUPE EST UTILISÉE, DES PRÉCAUTIONS ÉLÉMENTAIRES DOIVENT TOUJOURS ÊTRE SUIVIES, NOTAMMENT LES SUIVANTES : LISEZ LE MANUEL DE L'UTILISATEUR AINSI QUE LES MANUELS DE L'UTILISATEUR DE VOTRE OUTIL ET VOTRE ASPIRATEUR ET TOUTES LES ÉTIQUETTES SUR LA BUSE, L'OUTIL ET L'ASPIRATEUR. POUR SON UTILISATION COMMERCIALE OU RÉSIDENNELLE.

SÉCURITÉ DU LIEU DE TRAVAIL

- **Veillez conserver votre zone de travail propre et bien éclairée.** Les zones encombrées ou sombres sont propices aux accidents.
- **Ne pas utiliser en présence de poussières, liquides ou vapeurs explosives.**
- **Ne pas utiliser là où de l'oxygène ou des anesthésiants sont utilisés.**
- **Interdire son utilisation comme un jouet.** Portez une attention particulière lorsque l'appareil est utilisé par ou proche d'enfants.
- **Manipuler l'appareil avec soin lorsque vous l'utilisez dans les escaliers.**

SÉCURITÉ ÉLECTRIQUE

- **N'aspirez pas de matériaux humides.** N'utilisez pas d'eau pour contenir la poussière.

SÉCURITÉ INDIVIDUELLE

- **RESTEZ ATTENTIF** Restez attentif à ce que vous faites et utilisez votre bon sens. N'utilisez pas le dépoussiéreur si vous êtes fatigué, distrait ou sous l'influence de drogues, d'alcool ou d'une médication pouvant entraîner une diminution de votre contrôle.
- **Lors du fonctionnement d'un dépoussiéreur des objets étrangers peuvent être projetés dans les yeux,** pouvant entraîner des blessures à l'œil. Toujours porter des lunettes de sécurité ou des lunettes avec des protections latérales lorsque vous utilisez le dépoussiéreur.
- **Porter un masque anti-poussière ou utiliser une solution d'extraction de poussière conforme aux normes OSHA** pendant que vous travaillez dans des circonstances poussiéreuses. Les particules de poussière peuvent nuire vos poumons.
- **Ne pas trop tendre les bras lors de son utilisation. Toujours se tenir bien campé et en équilibre.** Ceci vous permettra d'avoir un meilleur contrôle du dépoussiéreur lors de situations inattendues.
- **Gardez les cheveux, les vêtements amples et les doigts loin des ouvertures et des parties en mouvement.**
- **Utiliser seulement tel que décrit dans le présent manuel.** N'utiliser que les attaches recommandées par le fabricant.

UTILISATION ET ENTRETIEN

- **Ne pas utiliser pour ramasser des liquides inflammables** tels que l'essence ou ne pas utiliser dans des endroits où de tels produits peuvent être présents.
- **Ne pas ramasser de matériaux en feu ou fumants** comme des cigarettes, des allumettes ou des cendres chaudes.
- **Ne pas ramasser de suie, de ciment, de plâtre ou de poussière de cloison sèche sans filtre en place.** Il s'agit de particules très fines pouvant affecter la performance du moteur ou être rejetées dans l'air.

• Ce produit convient à la collecte de la poussière de silice lorsqu'il est utilisé conformément à ces instructions. Afin de réduire les risques pour la santé issus de autres vapeurs ou de poussières, ne pas aspirer de matières toxiques, cancérigènes ou autres matières dangereuses comme l'amiante, l'arsenic, le baryum, le béryllium, le plomb, les pesticides ou autres matières pouvant mettre en danger la santé.

⚠ AVERTISSEMENT Certaines poussières issues de perceuses électriques, de scieuses, d'affûteuses, de perceuses, et de toute autre activité de construction contiennent des produits chimiques connus pour provoquer le cancer, des malformations congénitales ou tout autre trouble de la reproduction. Quelques exemples de ces produits chimiques sont:

- le plomb dans la peinture au plomb;
 - la silice cristalline des briques, du ciment et des autres matériaux de construction, et;
 - l'arsenic et le chrome du bois traité chimiquement.
- Votre risque d'exposition à ces produits varie en fonction du nombre de fois où vous exécutez ce type de travail. Pour réduire votre exposition à ces produits chimiques: veuillez travailler dans une zone bien ventilée et travailler avec de l'équipement de sécurité agréé, tels que les masques à poussière spécialement conçus pour filtrer les particules microscopiques.
- **Ne pas insérer d'objet dans les ouvertures.** Ne pas utiliser lorsqu'une des ouvertures est obstruée: les garder libre de toute poussière, peluches, cheveux et tout autre matière pouvant réduire le flux d'air.
 - **Maintenance du dépoussiéreur. Vérifier le désalignement ou le blocage des pièces mobiles, le bris de pièces ou de toute autre condition pouvant affecter le fonctionnement du dépoussiéreur. Si endommagé, veuillez faire réparer le dépoussiéreur avant de l'utiliser.** Beaucoup d'accidents se produisent suite à une mauvaise maintenance des outils.
 - **Conservez en place les étiquettes et les plaques.** Ces dernières comportent des informations importantes. Si elles sont illisibles ou manquantes, veuillez contacter un centre de service MILWAUKEE pour leur remplacement.

ENTRETIEN

• Assurez-vous que votre outil électrique soit réparé par une personne qualifiée utilisant des pièces de rechange identiques. Ceci vous garantira que la sécurité de l'appareil est conservée.

RÈGLES DE SÉCURITÉ SPÉCIFIQUES

- Le déflecteur de poussière de coupe est en conformité avec le Tableau 1 de la Norme OSHA 29CRF 1926.1153, en supposant que (1) la buse est utilisée en conformité avec les instructions de MILWAUKEE ; (2) elle est fixée à un collecteur de poudre ayant un filtre avec 99% ou une efficacité supérieure ainsi qu'un mécanisme nettoyant pour le filtre et (3) le collecteur de poudre est supérieur à 125 CFM. Veuillez consulter le site <https://www.osha.gov> pour en savoir plus de détails à propos des processus de conformité.
- Avant d'utiliser le déflecteur de poussière de coupe, lisez ce manuel de l'utilisateur, les manuels de votre outil et votre aspirateur ainsi que toutes les étiquettes sur la buse, l'outil et l'aspirateur.
- Porter des protections auditives. L'exposition au bruit peut provoquer une perte auditive.

• Tenir l'outil d'alimentation sur des surfaces adhérentes isolées, lorsque vous effectuez une opération où la accessoire de coupe peut être en contact avec des câbles électriques cachés. Les accessoires de coupe entrant en contact avec un câble "sous tension" peuvent rendre les parties en métal du bloc d'alimentation "sous tension" et provoquer un choc électrique chez l'opérateur.

• N'installez que de meules diamantées abrasives selon les instructions. Les disques à lamelles et les meules résinées ne sont pas acceptables pour cette buse-ci.

LIRE TOUTES LES INSTRUCTIONS ET LES CONSERVER À DES FINS DE RÉFÉRENCE ULTÉRIEURE

SPECIFICATIONS

No de Cat.....	49-40-6110
Diamètre externe du port de l'aspirateur	37 mm (1-7/16")
Diamètre interne du port de l'aspirateur	28 mm (1-1/8")
Diamètre externe de l'adaptateur	44 mm (1-3/4")
Diamètre interne de l'adaptateur	38,5 mm (1-1/2")
Capacité de la molette.....	115 mm ou 125 mm (4-1/2" ou 5")

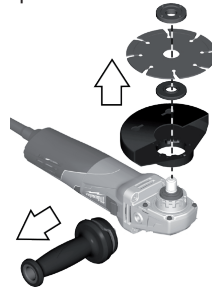
REMARQUE : À propos de la compatibilité du modèle de meuleuse, veuillez consulter les Instructions d'assemblage pour le design de la bague. La buse ne fonctionnera pas en meuleuses qui n'ont pas le même design de bague de broche.

MONTAGE DE L'OUTIL

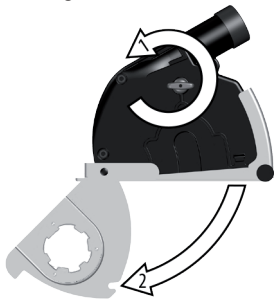
⚠ AVERTISSEMENT Utilisez uniquement des roues abrasives diamantées recommandées. D'autres accessoires peuvent être dangereux.

Pour fixer la buse

1. Débranchez ou bien, retirez le bloc-piles de la meuleuse.
2. Retirez la manette latérale, tous les accessoires et le capot de protection de la meuleuse.

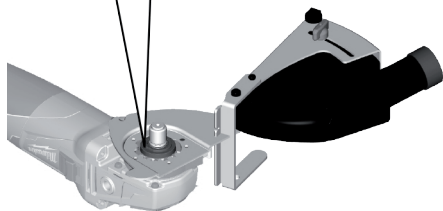
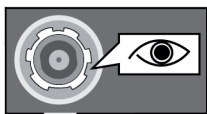


3. Tournez le bouton de la buse pour ouvrir la buse et exposer la bague.

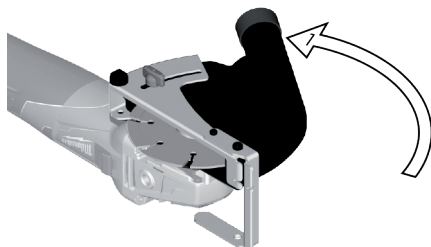


4. Mettez la bague sur la broche. Assurez-vous qu'elle est alignée correctement. Installez-la selon les instructions d'assemblage du capot de protection qui se trouvent dans le manuel de l'outil.

REMARQUE : La buse ne fonctionnera pas sur des meuleuses qui n'ont pas le même design de bague de broche.



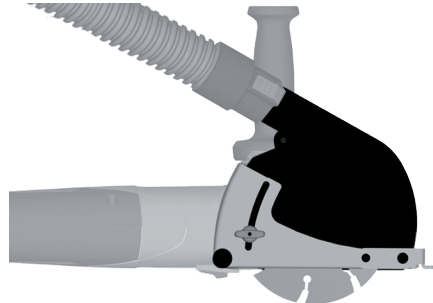
5. **AVERTISSEMENT !** Adaptez toujours le capot de protection afin d'assurer une protection maximale à l'opérateur pendant son utilisation. Choisissez l'angle de coupe approprié pour l'utilisation visée.
6. **AVERTISSEMENT !** N'installez que de meules diamantées abrasives selon les instructions. Les disques à lamelles et les meules résinées ne sont pas acceptables pour cette buse-ci. Installez la meule diamantée abrasive appropriée selon les instructions qui se trouvent dans le manuel de l'outil.
7. Fermez le couvercle de la roue et serrez le bouton de la buse.



8. Adaptez la jauge de profondeur à la profondeur de coupe choisie.

9. Réinstallez la manette latérale de la meuleuse. **AVERTISSEMENT !** N'utilisez pas la meuleuse sans avoir installé la manette latérale.

10. Fixez le collier de serrage à vis et le tuyau éjecteur de poudre à la buse.



MANIEMENT

AVERTISSEMENT Afin de minimiser le risque d'incendie ou blessure, ne pas utiliser pour aspirer des matériaux combustibles. Vider totalement le bac à poussière avant de l'utiliser.

Pour réduire le risque de blessure, porter des lunettes de sécurité ou des lunettes avec écrans latéraux.

Afin de réduire le risque de blessure, porter un masque anti-poussière ou utiliser une solution d'extraction de poussière conforme aux normes OSHA.

Avant d'utiliser le déflecteur de poussière de coupe, lisez ce manuel de l'opérateur, les manuels de votre outil et votre aspirateur ainsi que toutes les étiquettes sur la buse, l'outil et l'aspirateur.

1. Allumez l'éjecteur de poudre en mode « nettoyage automatique ».
2. Alignez la buse pour qu'elle soit encastrée dans le matériel et commencez à couper.

REMARQUE : Ne l'utilisez que sur de surfaces de béton, briquet ou carreau. Ne l'utilisez pas sur de surfaces de bois ni métalliques.

ENTRETIEN

AVERTISSEMENT Pour minimiser les risques de blessures, débranchez toujours l'outil avant d'y effectuer des travaux de maintenance. Ne faites pas vous-même le démontage de l'outil. Consultez un centre de service MILWAUKEE accrédité pour toutes les réparations.

Entretien de l'outil

Gardez l'outil en bon état en adoptant un programme d'entretien ponctuel. Inspectez votre outil pour des questions telles que le bruit excessif, de grippage des pièces mobiles, de pièces cassées ou toute autre condition qui peut affecter le fonctionnement de l'outil. Retournez votre outil à un centre de service MILWAUKEE accrédité pour obtenir le service. Après une période pouvant aller de 6 mois à un an, selon l'usage, retournez votre outil à un centre de service MILWAUKEE accrédité pour d'inspection.

AVERTISSEMENT Pour minimiser les risques de blessures, choc électrique et dommage à l'outil, n'immergez jamais l'outil et ne laissez pas de liquide s'y infiltrer.

Nettoyage

Débarrassez les événements des débris et de la poussière. Gardez les poignées propres, à sec et exemptes d'huile ou de graisse. Le nettoyage doit se faire avec un linge humide et un savon doux. Certains nettoyants tels l'essence, la térébenthine, les diluants à laque ou à peinture, les solvants chlorés, l'ammoniaque et les détergents d'usage domestique qui en contiennent pourraient détériorer le plastique et l'isolation des pièces. Ne laissez jamais de solvants inflammables ou combustibles auprès des outils.

Réparations

Si votre outil est endommagé, retourne l'outil entier au centre de maintenance le plus proche.

ACCESOIRES

AVERTISSEMENT Utilisez uniquement des roues abrasives diamantées recommandées. D'autres accessoires peuvent être dangereux.

Pour une liste complète des accessoires, visiter le site internet www.milwaukeekeetool.com ou contactez un distributeur.

SERVICE - CANADA

Milwaukee Tool (Canada) Ltd

1.800.268.4015

Monday-Friday, 7:00 AM - 4:30 PM CST

www.milwaukeekeetool.ca

ADVERTENCIAS DE SEGURIDAD GENERALES PARA LA HERRAMIENTA ELÉCTRICA

ADVERTENCIA ALUSARLACUBIERTAPARA CORTE PROTECTORA DEL POLVO, SIEMPRE DEBE TENER LAS PRECAUCIONES BÁSICAS, QUE INCLUYEN LO SIGUIENTE: LEA ESTE MANUAL DEL OPERADOR, ASÍ COMO LOS MANUALES DEL OPERADOR DE LA HERRAMIENTA Y LA ASPIRADORA, Y TODAS LAS ETIQUETAS DE LA CUBIERTA PROTECTORA, DE LA HERRAMIENTA Y DE LA ASPIRADORA. PARA USO DOMÉSTICO O COMERCIAL.

SEGURIDAD EN EL ÁREA DE TRABAJO

- Mantenga el área de trabajo limpia y bien iluminada. Las áreas desordenadas u oscuras son lugares propensos para los accidentes.
- No lo use en áreas donde hay polvos, líquidos o vapores explosivos.
- No lo use donde se utiliza oxígeno o anestésicos.
- No permita que se use como un juguete. Debe prestar mucha atención cuando usa el extractor en un lugar donde hay niños cerca.
- Ponga especial cuidado si lo usa en las escaleras.

SEGURIDAD ELÉCTRICA

- No aspire material húmedo. No use agua para apagar el polvo.

SEGURIDAD PERSONAL

- MANTÉNGASE ALERTA.** Fíjese en lo que está haciendo y use el sentido común. No use el extractor de polvo si está cansado, distraído o bajo influencia de drogas, alcohol o medicamentos que puedan causar una disminución del control.
- Es posible que mientras el extractor de polvo está en funcionamiento despienda elementos extraños que pueden entrar en sus ojos y causar una lesión ocular.** Use siempre gafas o anteojos de seguridad con protección lateral cuando está operando un extractor de polvo.
- Utilice una mascarilla facial o use una solución de extracción de polvo que cumpla con las normas de OSHA** cuando trabaje en condiciones de mucho polvo. Las partículas de polvo pueden dañar sus pulmones.
- No se estire demasiado. Manténgase bien parado y en equilibrio todo el tiempo.** Esto le permite controlar mejor el extractor de polvo en situaciones inesperadas.
- Mantenga el cabello, la ropa suelta, los dedos y todas las partes del cuerpo alejadas de los orificios y piezas en movimiento.**
- Úselo sólo como se describe en este manual.** Use sólo los accesorios recomendados por el fabricante.

USO Y CUIDADO

- No lo use para aspirar líquidos o combustibles inflamables,** como por ejemplo gasolina. No lo use en áreas donde esos líquidos puedan estar presentes.
- No aspire nada que se esté quemando ni echando humo, como cigarrillos, cerillas o cenizas calientes.**
- No aspire polvo de hollín, cemento, yeso ni revoque sin que el filtro esté en su lugar.** Estas son partículas muy finas que pueden afectar el desempeño del motor o bien ser expelidos al aire.
- Este producto es adecuado para la recolección de polvo de sílice cuando se utiliza de acuerdo con estas instrucciones. Para reducir el riesgo de peligros en la salud por inhalación de otros vapores o polvo, no aspire materiales tóxicos, cancerígenos ni otras sustancias peligrosas,** como por ejemplo asbestos, arsénico, bario, berilio, plomo, pesticidas u otras sustancias que pongan en riesgo su salud.
- ADVERTENCIA** Algunos polvos provenientes del lijado, serruchado, esmerilado, perforado y demás actividades de la construcción contienen productos químicos que producen cáncer, defectos de nacimiento u otra afección en el aparato reproductivo. A continuación se enumeran algunos ejemplos de esos productos químicos:
 - plomo existente en una pintura a base de plomo,
 - sílice cristalino en ladrillos, cemento y otros productos para albañilería, y
 - arsénico y cromo en maderas tratadas químicamente.El riesgo que puede producirse si la exposición a estos productos varía, y depende de la frecuencia con que realiza este tipo de trabajo. Para reducir su exposición a estos productos químicos, debe hacer lo siguiente: trabajar en un área bien ventilada y usar el equipo de seguridad adecuado, como por ejemplo las mascarillas para el polvo, especialmente diseñadas para filtrar partículas microscópicas.

•No coloque ningún objeto en los orificios. No use con algún orificio bloqueado, manténgalo libre de polvo, pelusa, cabellos y de cualquier elemento que pueda disminuir la circulación del aire.

•Mantenimiento del extractor de polvo. Controle si hay algún defecto de alineación, traba de piezas móviles o cualquier otra condición que pueda afectar la operación de extracción de polvo. Si hay alguna avería, haga reparar el extractor antes de usarlo. Muchos accidentes se producen por herramientas en mal estado de conservación.

•Mantenga las etiquetas y placas de identificación. Son portadoras de información importante. Si son ilegibles o se han extraviado, comuníquese con una instalación de mantenimiento de MILWAUKEE y solicite el reemplazo gratis.

MANTENIMIENTO

•Haga el mantenimiento de su herramienta eléctrica con una persona calificada que utiliza sólo repuestos originales. Esto asegurará que la herramienta eléctrica continúe siendo segura.

REGLAS ESPECÍFICAS DE SEGURIDAD

•La cubierta para corte protectora del polvo cumple con la Tabla 1 de la Norma OSHA 29CRF 1926.1153 suponiendo que (1) se use de acuerdo a las instrucciones de MILWAUKEE, y (2) se fije con un recolector de polvo que tiene un filtro con 99 % o mayor eficacia y un mecanismo de limpieza de filtro; y (3) el recolector de polvo es superior a 125 CFM. Para más detalles sobre los métodos de cumplimiento, haga referencia a <https://www.osha.gov>.

•Antes de usar la cubierta para corte protectora del polvo, lea este manual del operador, los manuales de la herramienta y la aspiradora, y todas las etiquetas de la cubierta protectora, de la herramienta y de la aspiradora.

•Use protector auditivo. La exposición al ruido puede causar pérdida auditiva.

•Sostenga la herramienta eléctrica por las superficies de la empuñadura con aislamiento cuando realice una tarea en la que el accesorio del corte pueda hacer contacto con cables ocultos. Los accesorios de corte que hacen contacto con un cable pelado pueden transmitir energía eléctrica a las piezas metálicas de la herramienta y ellas causar un electrochoque al operador.

•Solo instale discos abrasivos de diamante según las instrucciones. Los discos laminados y discos amoladores adheridos con resina no son aceptables para esta cubierta protectora.

**LEA Y CONSERVE
TODAS LAS
INSTRUCCIONES
PARA
CONSULTARLAS EN
EL FUTURO**

ESPECIFICACIONES

Cat. No.....	49-40-6110
Puerto de la aspiradora	
Diámetro exterior.....	37 mm (1-7/16")
Diámetro interior.....	28 mm (1-1/8")
Adaptador	
Diámetro exterior.....	44 mm (1-3/4")
Diámetro interior.....	38,5 mm (1-1/2")
Capacidad del disco de corte	115 mm o 125 mm (4-1/2" o 5")

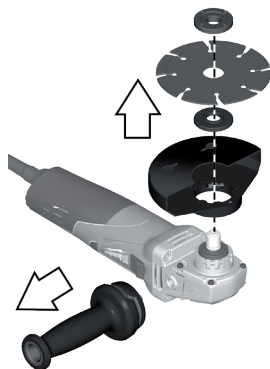
NOTA: Para conocer la compatibilidad del modelo de la amoladora, lea las instrucciones de Ensamblado respecto al diseño del collar. La cubierta protectora no funcionará en amoladoras que no cuentan con el mismo diseño del collar del husillo.

ENSAMBLAJE

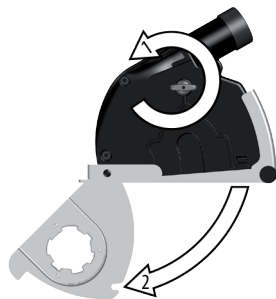
⚠ ADVERTENCIA Utilice sólo las ruedas abrasivas de diamante recomendadas. Otros accesorios pueden ser peligrosos.

Colocación de la cubierta protectora

1. Desconecte o retire la batería de la amoladora.
2. Retire la manija lateral, todos los accesorios y el protector de la amoladora.

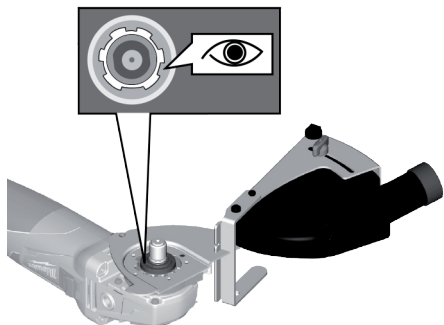


3. Gire la perilla de la cubierta protectora para abrirla y exponer el collar.

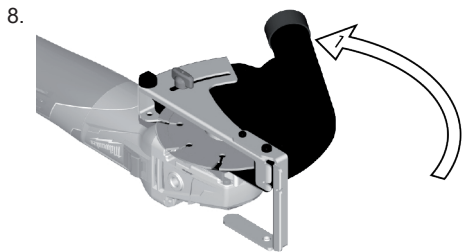


4. Coloque el collar en husillo de la amoladora. Asegúrese de que esté alineado correctamente. Instale según las instrucciones de ensamble del protector en el manual de la herramienta.

NOTA: La cubierta protectora no funcionará en amoladoras que no cuentan con el mismo diseño del collar del husillo.



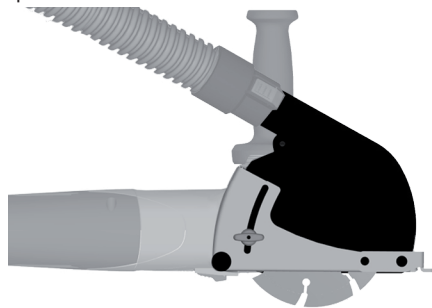
5. ¡**ADVERTENCIA!** Siempre ajuste el protector para brindarle al operador máxima protección durante la operación. Consulte el manual de herramientas para mayor referencia. Seleccione el ángulo de corte correcto para la aplicación.
6. ¡**ADVERTENCIA!** Solo instale discos abrasivos de diamante según las instrucciones. Los discos laminados y discos amoladores adheridos con resina no son aceptables para esta cubierta protectora. Instale el disco abrasivo de diamante correspondiente según las instrucciones en el manual de la herramienta.
7. Cierre la tapa del disco y apriete fijamente la perilla de la cubierta protectora.



Ajuste el indicador de profundidad para tener la profundidad de corte deseada.

9. Vuelva a instalar la manija lateral de la amoladora. ¡**ADVERTENCIA!** No use la amoladora sin la manija lateral instalada.

10. Fije el adaptador de la pinza para la manguera y manguera extractora de polvo a la cubierta protectora.



OPERACION

⚠ADVERTENCIA Para reducir el riesgo de incendio y lesión, no se utilice para recoger materiales inflamables ni combustibles. Vacíe la caja antipolvo completamente antes de usarse.

Para reducir el riesgo de lesiones, utilice gafas o lentes de seguridad con protectores laterales. Para reducir el riesgo de lesiones, utilice una mascarilla o use una solución de extracción de polvo que cumpla con las normas de OSHA.

Antes de usar la cubierta para corte protectora del polvo, lea este manual del operador, los manuales de la herramienta y la aspiradora, y todas las etiquetas de la cubierta protectora, de la herramienta y de la aspiradora.

1. Encienda el extractor de polvo en modo de "limpieza automática".
2. Alinee la cubierta protectora para que esté al ras con el material y empiece a cortar.

NOTA: Opere únicamente en superficies de concreto, ladrillo o mosaico. No opere en superficies de madera o metálicas.

MANTENIMIENTO

⚠ADVERTENCIA Para reducir el riesgo de lesiones, desconecte siempre la herramienta antes de darle cualquier mantenimiento. Nunca desarme la herramienta. Acuda a un Centro de Servicio MILWAUKEE para TODAS las reparaciones.

Mantenimiento de las herramientas

Adopte un programa regular de mantenimiento y mantenga su herramienta en buenas condiciones. Inspeccione la herramienta para problemas como ruidos indebidos, desalineadas o agarradas de partes móviles, piezas rotas o cualquier otra condición que pueda afectar el funcionamiento de la herramienta. Envíe su herramienta al Centro de Servicio MILWAUKEE para reparación. Después de 6 meses a un año, dependiendo del uso dado, envíe su herramienta al Centro de Servicio MILWAUKEE más cercano para la inspección.

⚠ ADVERTENCIA Para reducir el riesgo de lesiones, descarga eléctrica o daño a la herramienta, nunca la sumerja en líquidos ni permita que estos fluyan dentro de la misma.

Limpieza

Limpie el polvo y suciedad de las ventilas. Mantenga los mangos limpios, secos y libres de aceite o grasa. Use solo jabón neutro y un trapo húmedo para limpiar, ya que algunas sustancias y solventes limpiadores son dañinos a los plásticos y partes aislantes. Algunos de estos incluyen: gasolina, turpentina, thinner, lacas, thinner para pinturas, solventes para limpieza con cloro, amoníaco y detergentes caseros que tengan amonía. Nunca usa solventes inflamables o combustibles cerca de una herramienta.

Reparaciones

Si su herramienta se daña, vuelva la herramienta entero al más cercano centro de reparaciones.

ACCESORIOS

⚠ ADVERTENCIA Utilice sólo las ruedas abrasivas de diamante recomendadas. Otros accesorios pueden ser peligrosos. Para una lista completa de accesorios, visite nuestro sitio en Internet: www.milwaukeetool.com o póngase en contacto con un distribuidor.

SOPORTE DE SERVICIO - MEXICO

CENTRO DE ATENCION A CLIENTES

Techtronic Industries Mexico, S.A. de C.V.

Av. Presidente Masarik 29 Piso 7

11560 Polanco V Seccion

Miguel Hidalgo, Distrito Federal, México

01 (800) 030-7777 o (55) 4160-3540

Lunes a Viernes (9am a 6pm)

O contáctanos en www.milwaukeetool.com.mx

MILWAUKEE TOOL
13135 West Lisbon Road
Brookfield, WI 53005 USA

58142155d3
11/17

961012558-01(A)
Printed in China