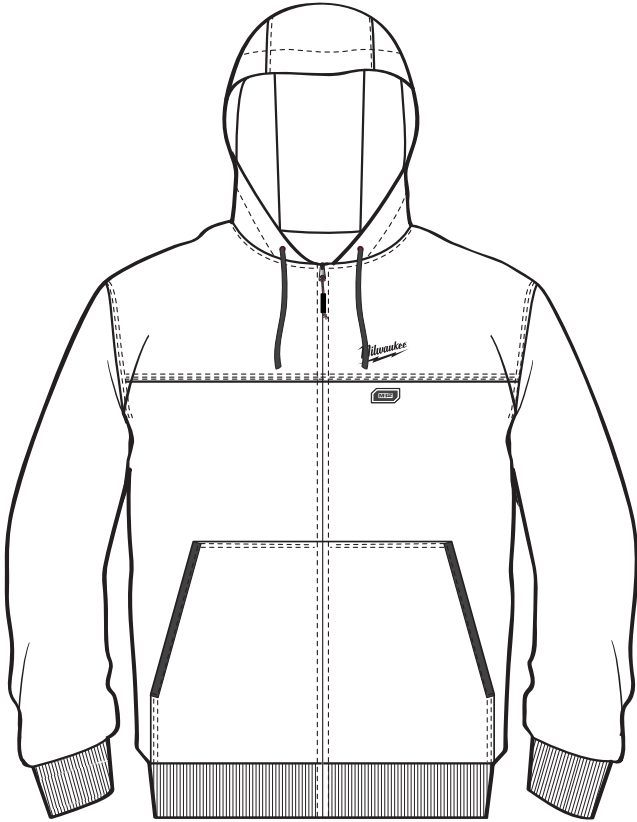




OPERATOR'S MANUAL
MANUEL de L'UTILISATEUR
MANUAL del OPERADOR



Cat. No. / No de cat.
302 Series
43-72-1000

M12™ HEATED HOODIE AND M12™ BATTERY HOLDER
CAPUCHE CHAUFFANTE M12™ ET CONTRÔLEUR
DE BATTERIE M12™
CHAQUETA CON CALEFACCIÓN Y CAPUCHA M12™ Y
CONTROL DE BATERÍA M12™



WARNING To reduce the risk of injury, user must read and understand operator's manual.

AVERTISSEMENT Afin de réduire le risque de blessures, l'utilisateur doit lire et bien comprendre le manuel.

ADVERTENCIA Para reducir el riesgo de lesiones, el usuario debe leer y entender el manual.

GENERAL PRODUCT SAFETY WARNINGS

WARNING Read all safety warnings and instructions. Failure to follow all instructions listed below may result in electric shock, fire and/or serious injury. Save all warnings and instructions for future reference.

WORK AREA SAFETY

•Keep work area clean and well lit. Cluttered or dark areas invite accidents.

ELECTRICAL SAFETY

•Do not expose heated hoodie to rain or wet conditions. Water will increase the risk of electric shock.
•Do not abuse the power cable. Never use the cord for carrying, pulling or unplugging the heated hoodie. Keep cord away from heat, oil, sharp edges or moving parts.

PERSONAL SAFETY

•Stay alert, watch what you are doing and use common sense when using the heated hoodie. Do not use while you are tired or under the influence of drugs, alcohol or medication. A moment of inattention may result in serious personal injury.

POWER TOOL USE AND CARE

•Do not use the heated hoodie if the power button does not turn it on and off. Any heated hoodie that cannot be controlled with the power button is dangerous and must be repaired.
•Disconnect the battery pack from the heated hoodie before storing. Such preventive safety measures reduce the risk of starting the heated hoodie accidentally.
•Store out of the reach of children and do not allow persons unfamiliar with these instructions to operate the heated hoodie. Heated hoodie can be dangerous in the hands of untrained users.
•Maintain heated hoodie. Check for breakage of parts and any other condition that may affect the heated hoodie's operation. If damaged, have the heated hoodie repaired before use.
•Use the heated hoodie in accordance with these instructions, taking into account the working conditions and the work to be performed. Use of the heated hoodie for operations different from those intended could result in a hazardous situation.

BATTERY TOOL USE AND CARE

•Recharge only with the charger specified by the manufacturer. A charger that is suitable for one type of battery pack may create a risk of fire when used with another battery pack.
•Use heated hoodie only with specifically designated battery packs. Use of any other battery packs may create a risk of injury and fire.
•When battery pack is not in use, keep it away from other metal objects like paper clips, coins, keys, nails, screws, or other small metal objects that can make a connection from one terminal to another. Shorting the battery terminals together may cause burns or a fire.
•Under abusive conditions, liquid may be ejected from the battery; avoid contact. If contact accidentally occurs, flush with water. If liquid contacts eyes, additionally seek medical help. Liquid ejected from the battery may cause irritation or burns.

SERVICE

•Have your heated hoodie serviced by a qualified repair person using only identical replacement parts. This will ensure that the safety of the heated hoodie is maintained.

SPECIFIC SAFETY RULES FOR HEATED HOODIE

Read instructions carefully.

Use:

•Do not use this heated hoodie with an infant, child, a helpless person, or anyone insensitive to heat, such as a person with poor blood circulation.
•If you have a medical condition making you sensitive to overheating, or you use any personal medical devices, consult the device manufacturer and/or your physician to determine if use of this product is appropriate.
•Never use if inner liner is wet.
•Heating elements are not recommended to touch bare skin.
•Shut off power immediately if discomfort occurs.
•Do not allow the cords to be pinched.
•If improper operation of this heated hoodie is observed, discontinue its use immediately and contact a MILWAUKEE service facility for repair.
•Do not use pins. They may damage the electric wiring.

Care:

•Before washing, disconnect and remove battery pack and battery holder from battery holder pocket. Push the power cord completely into the battery holder pocket and fasten closed.
•Follow Care Instructions on hoodie tags. Machine wash, Gentle Cycle in warm water. Tumble Dry Low Heat.
•Do not bleach.
•Do not iron.
•Do not wring or twist.
•Do not dry clean. Do not use dry-cleaning fluid on this heated hoodie. Do not bleach. Cleaning solvents may have a deteriorating effect on the insulation of the heating element.
•Maintain labels and nameplates. These carry important information. If unreadable or missing, contact a MILWAUKEE service facility for a free replacement.

SYMBOLGY



Volts



Direct Current



Machine wash, gentle cycle in warm water



Do not bleach



Do not wring or twist



Tumble dry, low heat



Do not iron

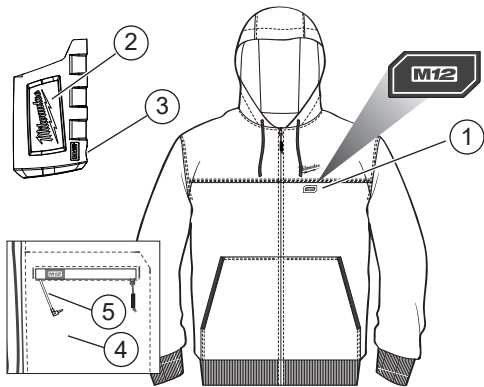


Do not dry-clean

SPECIFICATIONS

Cat. No.302 Series
43-72-1000
Volts 12 DC
Battery Type M12™
Charger Type M12™

FUNCTIONAL DESCRIPTION



1. Power button
High: Red LED
Medium: White LED
Low: Blue LED
2. Battery holder
3. Power cable port
4. Battery holder pocket
5. Power cable

ASSEMBLY

WARNING Recharge only with the charger specified for the battery. For specific charging instructions, read the operator's manual supplied with your charger and battery.

Inserting/Removing the Battery

To **insert** the battery, slide the pack into the body of the battery holder. Make sure it latches securely into place.

Insert the power cable (from inside the battery holder pocket) into the power cable port on the battery holder. Place the battery holder into the pocket and press pocket closed.

To **remove** the battery, push in the release buttons and pull the battery pack away from the holder.

OPERATION

The power button is located on the upper left side of the hoodie.

To **turn on**, press and hold the heated hoodie power button (1 to 2 seconds). The hoodie will be turned to High and the red LED will light.

Temperature setting can be **adjusted** at any time by pressing the heated hoodie power button. Each press will cycle through the heated hoodie's temperature settings.

To **turn off** the heated hoodie, press and hold the heated hoodie power button until the LED turns off (1 to 2 seconds).

If the heated hoodie turns off unexpectedly, check connections and charge the battery pack.

CARE

WARNING To reduce the risk of injury, always unplug the charger and remove the battery pack and battery holder from the heated hoodie before performing any maintenance. Never disassemble the heated hoodie, battery pack or charger. Contact a MILWAUKEE service facility for ALL repairs.

If the heated hoodie does not start or operate properly with a fully charged battery pack, clean the contacts on the battery pack. If the heated hoodie still does not work properly, return the heated hoodie, charger and battery pack, to a MILWAUKEE service facility for repairs.

WARNING To reduce the risk of personal injury and damage, disconnect and remove battery pack and battery holder from battery holder pocket before washing. Never immerse your battery holder, battery pack, or charger in liquid or allow a liquid to flow inside them.

To clean the heated hoodie:

1. Remove battery pack and battery holder.
2. Push the power cord completely into the battery holder pocket and fasten closed.
3. Machine wash, Gentle Cycle in warm water. Do not use bleach. Do not dry clean. Do not wring or twist.
4. Tumble Dry on Low Heat. Do not iron.

ACCESSORIES

WARNING Use only recommended accessories. Others may be hazardous.

For a complete listing of accessories, go online to www.milwaukeetool.com or contact a distributor.

SERVICE - UNITED STATES

1-800-SAWDUST (1.800.729.3878)

Monday-Friday, 7:00 AM - 6:30 PM CST
or visit www.milwaukeetool.com

Contact Corporate After Sales Service Technical Support with technical, service/repair, or warranty questions.

Email: metproductsupport@milwaukeetool.com

Become a Heavy Duty Club Member at www.milwaukeetool.com to receive important notifications regarding your tool purchases.

SERVICE - CANADA

Milwaukee Tool (Canada) Ltd

1.800.268.4015

Monday-Friday, 7:00 AM - 4:30 PM CST
or visit www.milwaukeetool.ca

LIMITED WARRANTY USA & CANADA

Every MILWAUKEE M12 HEATED JACKET (including its battery holder) is warranted to the original purchaser only to be free from defects in material and workmanship. Subject to certain exceptions, MILWAUKEE will repair or replace any part on M12™ Heated Jacket which, after examination, is determined by MILWAUKEE to be defective in material or workmanship for a period of one (1) year* after the date of purchase. Return of the Heated Jacket to a MILWAUKEE factory Service Center location, freight prepaid and insured, is required. A copy of the proof of purchase should be included with the return product. This warranty does not apply to damage that MILWAUKEE determines to be from repairs made or attempted by anyone other than MILWAUKEE personnel, misuse, alterations, abuse, normal wear and tear, or accidents.

*This warranty does not cover a M12™ LITHIUM-ION Battery Pack; there is a separate and distinct warranty available for a battery pack. Warranty Registration is not necessary to obtain the applicable warranty on a MILWAUKEE heated jacket. The manufacturing date of the product will be used to determine the warranty period if no proof of purchase is provided at the time warranty service is requested.

ACCEPTANCE OF THE EXCLUSIVE REPAIR AND REPLACEMENT REMEDIES DESCRIBED HEREIN IS A CONDITION OF THE CONTRACT FOR THE PURCHASE OF EVERY MILWAUKEE PRODUCT. IF YOU DO NOT AGREE TO THIS CONDITION, YOU SHOULD NOT PURCHASE THE PRODUCT. IN NO EVENT SHALL MILWAUKEE BE LIABLE FOR ANY INCIDENTAL, SPECIAL, CONSEQUENTIAL OR PUNITIVE DAMAGES, OR FOR ANY COSTS, ATTORNEY FEES, EXPENSES, LOSSES OR DELAYS ALLEGED TO BE AS A CONSEQUENCE OF ANY DAMAGE TO, FAILURE OF, OR DEFECT IN ANY PRODUCT INCLUDING, BUT NOT LIMITED TO, ANY CLAIMS FOR LOSS OF PROFITS. SOME STATES DO NOT ALLOW THE EXCLUSION OR LIMITATION OF INCIDENTAL OR CONSEQUENTIAL DAMAGES, SO THE ABOVE LIMITATION OR EXCLUSION MAY NOT APPLY TO YOU. THIS WARRANTY IS EXCLUSIVE AND IN LIEU OF ALL OTHER EXPRESS WARRANTIES, WRITTEN OR ORAL, TO THE EXTENT PERMITTED BY LAW, MILWAUKEE DISCLAIMS ANY IMPLIED WARRANTIES, INCLUDING WITHOUT LIMITATION ANY IMPLIED WARRANTY OF MERCHANTABILITY OR FITNESS FOR A PARTICULAR USE OR PURPOSE, TO THE EXTENT SUCH DISCLAIMER IS NOT PERMITTED BY LAW, SUCH IMPLIED WARRANTIES ARE LIMITED TO THE DURATION OF THE APPLICABLE EXPRESS WARRANTY AS DESCRIBED ABOVE. SOME STATES DO NOT ALLOW LIMITATIONS ON HOW LONG AN IMPLIED WARRANTY LASTS, SO THE ABOVE LIMITATION MAY NOT APPLY TO YOU, THIS WARRANTY GIVES YOU SPECIFIC LEGAL RIGHTS, AND YOU MAY ALSO HAVE OTHER RIGHTS WHICH VARY FROM STATE TO STATE. This warranty applies to product sold in the U.S.A. and Canada only. Please consult the 'Service Center Search' in the Parts & Service section of MILWAUKEE's website www.milwaukeeool.com or call 1.800.SAWDUST (1.800.729.3878) to locate your nearest MILWAUKEE factory Service Center location.

RÈGLES DU PRODUIT SÉCURITÉ GÉNÉRALES

⚠️ AVERTISSEMENT Lire toutes les règles et instructions de sécurité.

Ne pas suivre l'ensemble des règles et instructions peut entraîner une électrocution, un incendie ou des blessures graves. Conserver les règles et les instructions à des fins de référence ultérieure.

SÉCURITÉ DU LIEU DE TRAVAIL

• Conservez l'aire de travail propre et bien éclairée. Le désordre et le manque de lumière favorisent les accidents.

SÉCURITÉ ÉLECTRIQUE

• Ne pas exposer la veste chauffante à la pluie ou à l'humidité. L'eau accroît le risque de décharge électrique.
• Ne pas malmenier le cordon d'alimentation. Ne jamais utiliser le cordon pour transporter, tirer ou débrancher la veste chauffante. Tenir le cordon loin de la chaleur, de l'huile, des rebords tranchants et des pièces en mouvement.

SÉCURITÉ INDIVIDUELLE

• Rester vigilant, se concentrer sur son travail et faire preuve de bon sens au moment d'utiliser la veste chauffante. Ne pas utiliser cet appareil en cas de fatigue ou sous l'influence de l'alcool, de drogues ou de médicaments. Un moment d'inattention peut se solder par une blessure grave.

PRODUCTO DE USO Y CUIDADO

• Ne pas utiliser la veste chauffante si le bouton « On/Off » (Marche/arrêt) ne permet pas de l'allumer ou de l'éteindre. Une unité qui ne peut être commandée à l'aide du bouton « On/Off » (Marche/arrêt) est dangereuse et doit être réparée.
• Débrancher le bloc-piles de la veste chauffante avant de l'entreposer. De telles mesures de sécurité préventive réduisent le risque de démarrage accidentel de la veste chauffante.

• Entreposer le produit hors de la portée des enfants et interdire à des personnes non familiarisées avec ces instructions de l'utiliser. La veste chauffante est dangereuse dans les mains d'utilisateurs novices.

• Entretien de la veste chauffante. Repérer tout bris ou toute autre condition nuisible au fonctionnement de la veste chauffante. En cas de dommages, faire réparer la veste chauffante avant de l'utiliser.
• Utiliser la veste chauffante conformément à ces instructions en tenant compte des conditions de travail et de la tâche à effectuer. L'utilisation de ce produit pour des tâches pour lesquelles il n'est pas conçu peut créer une situation dangereuse.

UTILISATION ET ENTRETIEN DE LA BATTERIE

• Ne recharger qu'avec le chargeur spécifié par le fabricant. Un chargeur qui convient à un type de bloc piles peut créer un risque d'incendie s'il est utilisé avec un autre bloc-piles.
• Utiliser la veste chauffante qu'avec les bloc-piles recommandés. L'utilisation de tout autre bloc piles peut créer un risque de blessures et d'incendie.
• Lorsque le bloc-piles n'est pas utilisé, le tenir éloigné des objets en métal tels que les trombones, les pièces de monnaie, les clés, les clous, les vis ou d'autres petits objets métalliques qui pourraient connecter les bornes. Le court-circuitage des bornes du bloc-piles peut entraîner des brûlures ou un incendie.
• Éviter tout contact avec le liquide pouvant être éjecté de la batterie en cas de manutention abusive. En cas de contact accidentel, rincer abondamment avec de l'eau. Si le liquide entre en contact avec les yeux, consulter un médecin. L'électrolyte qui s'échappe de la pile peut causer des démangeaisons ou des brûlures.

ENTRETIEN

• Confier la réparation de la veste chauffante à un réparateur qualifié qui utilise des pièces de rechange identiques aux pièces d'origine, ce qui préservera la sûreté du produit.

RÈGLES DE SÉCURITÉ SPÉCIFIQUES POUR CAPUCHE CHAUFFANTE

Lire les instructions attentivement.

Utilisation :

• Ne pas utiliser cette veste chauffante pour un bébé, un enfant, une personne impotente ou quiconque est insensible à la chaleur, comme quelqu'un ayant une mauvaise circulation sanguine.
• Ne jamais utiliser le produit si la doublure intérieure est mouillée.
• Il n'est pas recommandé que les éléments chauffants touchent la peau nue.
• Couper immédiatement l'alimentation en cas d'inconfort.
• Éviter de coincer les cordons.
• Si la veste chauffante fonctionne mal, cesser immédiatement de l'utiliser et communiquer avec un centre de service MILWAUKEE aux fins de réparation.
• Ne pas installer d'épinglette. Elles risquent d'endommager le câblage électrique.

Entretien :

• Débrancher le bloc-piles et le retirer, avec le porte piles, de leur pochette avant de laver la veste. Veuillez enfoncez complètement le cordon d'alimentation dans le porte-pile et refermez-le.

MONTAGE DE L'OUTIL

⚠ AVERTISSEMENT Ne recharger la batterie qu'avec le chargeur spécifié. Pour les instructions de charge spécifiques, lire le manuel d'utilisation fourni avec le chargeur et les batteries.

Insertion et retrait du bloc piles

Pour **insérer** le bloc-piles, le glisser dans le corps du porte piles. S'assurer qu'il y est bien inséré.

Insérer le câble d'alimentation (à partir de l'intérieur de la pochette de logement) dans le port du câble d'alimentation.

Placer le porte-piles dans la pochette et fermer la fermeture.

Pour **retirer** le bloc-piles, appuyer sur les boutons de relâchement et l'extraire du porte-piles.

MANIEMENT

Le bouton d'alimentation électrique se trouve sur le côté supérieur gauche de la gaine.

Pour **allumer la veste**, appuyer sur le bouton d'alimentation de la veste chauffante et le tenir enfoncé (pendant environ 1 - 2 secondes). Le réchauffage de la zone sera ajusté sur Haut et le DEL rouge s'allume.

Il est possible d'**ajuster** la température à tout moment en appuyant sur le bouton d'alimentation du produit. Chaque fois que l'utilisateur appuie sur le bouton d'alimentation, il fait défiler les divers réglages de température.

Pour **éteindre la veste**, appuyer sur le bouton d'alimentation de la veste chauffante et le tenir enfoncé (pendant environ 1 - 2 secondes).

Si la veste chauffante est éteinte accidentellement, vérifier les raccords et charger le bloc-piles.

ENTRETIEN

⚠ AVERTISSEMENT Pour réduire le risque de blessure, toujours débrancher le chargeur et retirer le bloc-piles et le porte-piles de la veste chauffante avant d'effectuer toute opération d'entretien. Ne jamais démonter la veste chauffante, le bloc-piles ou le chargeur. Pour TOUTE réparation, communiquer avec un centre de service MILWAUKEE.

Si la veste chauffante ne démarre pas ou ne fonctionne pas adéquatement une fois le bloc-piles complètement chargé, nettoyer les contacts du bloc-piles. Si la veste chauffante ne fonctionne toujours pas, la retourner ainsi que le chargeur et le bloc-piles à un centre de service MILWAUKEE aux fins de réparation.

⚠ AVERTISSEMENT Pour réduire le risque de blessures et de dommages, débrancher le bloc-piles et le retirer, avec le porte piles, de leur pochette avant de laver la veste. Ne jamais immerger le porte-piles, le bloc-piles ou le chargeur dans un liquide ou laisser un liquide s'infiltrer dans ceux-ci.

Pour nettoyer la veste chauffante :

1. Retirer le bloc-piles et le porte-piles.
2. Veuillez enfoncer complètement le cordon d'alimentation dans le porte-pile et refermez-le.
3. Lavage en machine, tiède, doux. Sèche-linge basse température. Ne pas blanchir. Ne pas nettoyer à sec. Ne pas tordre.
4. Sèche-linge basse température. Ne pas repasser.

• Suivez les consignes d'entretien sur la veste. Lavage en machine, tiède, doux. Sèche-linge basse température.

• Ne pas blanchir.

• Ne pas repasser.

• Ne pas tordre.

• Ne pas nettoyer à sec. Ne pas utiliser un liquide de nettoyage à sec avec ce vêtement. Ne pas blanchir. Les solvants de nettoyage peuvent détériorer l'isolation de l'élément chauffant.

• Maintenir en l'état les étiquettes et les plaques d'identification. Des informations importantes y figurent. Si elles sont illisibles ou manquantes, contacter un centre de services et d'entretien MILWAUKEE pour un remplacement gratuit.

PICTOGRAPHIE



Volts



Courant direct



Lavage en machine, tiède, doux



Ne pas blanchir



Ne pas essorer ou tordre



Sèche-linge basse température

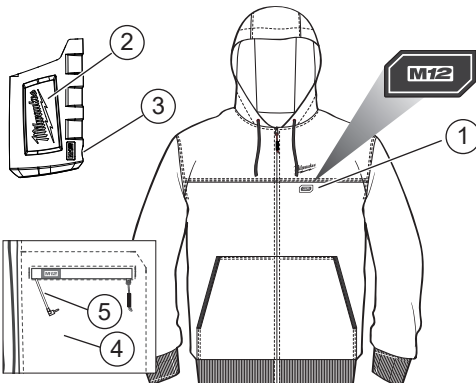


Ne pas repasser



Ne pas nettoyer à sec

DESCRIPTION FONCTIONNELLE



1. Bouton d'alimentation;
Élevé :
DEL rouge s'allume
Moyen :
DEL blanche s'allume
Faible :
DEL bleue s'allume
2. Porte-piles
3. Port du câble d'alimentation
4. Support du porte-piles
5. Câble d'alimentation

SPECIFICATIONS

No de Cat.....	302 Séries
	43-72-1000
Volts.....	12 CD
Type de batterie	M12™
Type de chargeur	M12™

ACCESOIRES

AVERTISSEMENT L'utilisation d'autres accessoires que ceux qui sont spécifiquement recommandés pour cet outil peut comporter des risques.

Pour une liste complète des accessoires, visiter le site internet www.milwaukeetool.com ou contactez un distributeur.

SERVICE - CANADA

Milwaukee Tool (Canada) Ltd
1.800.268.4015

Monday-Friday, 7:00 AM - 4:30 PM CST
www.milwaukeetool.ca

GARANTIE LIMITÉE - AUX ÉTATS-UNIS ET AU CANADA

Chaque VESTE CHAUFFANTE M12 DE MILWAUKEE (y compris le porte-piles) est garantie à l'acheteur d'origine être exempté de vice de matériel et de fabrication. Sous réserve de certaines exceptions, MILWAUKEE réparera ou remplacera toute pièce d'une veste chauffante M12™* qui, après examen, sera confirmée par MILWAUKEE être affectée d'un vice de matériel ou de fabrication pendant une période d'un (1) an* après la date d'achat. Retourner la veste chauffante à un centre de réparations en usine MILWAUKEE, en port prépayé et assuré. Une copie de la preuve d'achat doit être présentée lors du retour du produit. Cette garantie ne couvre pas les dommages que MILWAUKEE détermine être causés par des réparations ou des tentatives de réparation par quiconque autre que le personnel agréé par MILWAUKEE, des utilisations incorrectes, des altérations, des utilisations abusives, une usure normale ou des accidents.

*La présente garantie ne couvre pas les blocs-piles M12™ au LITHIUM-ION; ils sont couverts par une garantie propre aux blocs-piles.

L'enregistrement de la garantie n'est pas nécessaire pour bénéficier de la garantie en vigueur sur la veste chauffante MILWAUKEE. La date de fabrication du produit servira à établir la période de garantie si aucune preuve d'achat n'est fournie lorsqu'une demande de service sous garantie est faite.

L'ACCEPTATION DES RECOURS EXCLUSIFS DE RÉPARATION ET DE REMPLACEMENT DÉCRITS AUX PRÉSENTES EST UNE CONDITION DU CONTRAT D'ACHAT DE TOUT PRODUIT MILWAUKEE. SI VOUS N'ACCEPTÉZ PAS CETTE CONDITION, VOUS NE DEVEZ PAS ACHETER LE PRODUIT. EN AUCUN CAS MILWAUKEE NE SAURAIT ÊTRE RESPONSABLE DE TOUT DOMMAGE ACCESSOIRE, SPÉCIAL OU INDIRECT, DE DOMMAGES-INTÉRÊTS PUNITIFS OU DE TOUTE DÉPENSE, D'HONORAIRES D'AVOCATS, DE FRAIS, DE PERTE OU DE DÉLAIS ACCESSOIRES À TOUT DOMMAGE, DÉFAILLANCE OU DÉFAUT DE TOUT PRODUIT, Y COMPRIS NOTAMMENT LES PERTES DE PROFIT. CERTAINS ÉTATS ET PROVINCES NE PERMETTANT PAS L'EXCLUSION OU LA LIMITATION DES DOMMAGES DIRECTS OU INDIRECTS, LES RESTRICTIONS CI-DESSUS PEUVENT NE PAS ÊTRE APPLICABLES. CETTE GARANTIE EST EXCLUSIVE ET REMPLACE TOUTE AUTRE GARANTIE EXPRESSE, QU'ELLE SOIT ORALE OU ÉCRITE. DANS LA MESURE PERMISE PAR LA LOI, MILWAUKEE RENONCE À TOUTE GARANTIE IMPLICITE, Y COMPRIS, SANS S'Y LIMITER, TOUTE GARANTIE IMPLICITE DE QUALITÉ MARCHANDE OU D'ADAPTATION À UNE UTILISATION OU À UNE FIN PARTICULIÈRE. DANS LA MESURE OU UNE TELLE STIPULATION D'EXONÉRATION N'EST PAS PERMISE PAR LA LOI, LA DURÉE DE CES GARANTIES IMPLICITES EST LIMITÉE À LA PÉRIODE APPLICABLE DE LA GARANTIE EXPRESSE, TEL QUE DÉCRIT PRÉCÉDEMMENT. CERTAINS ÉTATS ET PROVINCES NE PERMETTANT PAS DE LIMITATION DE DURÉE DES GARANTIES IMPLICITES, LES RESTRICTIONS CI-DESSUS PEUVENT NE PAS ÊTRE APPLICABLES. LA PRÉSENTE CONFÈRE À L'UTILISATEUR DES DROITS LÉGAUX PARTICULIERS; IL BÉNÉFICIE ÉGALEMENT D'AUTRES DROITS QUI VARIENT D'UN ÉTAT À L'AUTRE.

Veillez consulter la rubrique Centre SAV Milwaukee, dans la section Pièces & Service du site Web de MILWAUKEE, à l'adresse www.milwaukeetool.fr, ou composer le 1-800-SAWDUST (1-800-729-3878) afin de trouver le centre de réparations en usine MILWAUKEE le plus près.

ADVERTENCIAS DE SEGURIDAD GENERAL DE LOS PRODUCTOS

ADVERTENCIA Lea todas las advertencias e instrucciones de seguridad. Si no sigue todas las advertencias e instrucciones, se pueden provocar una descarga eléctrica, un incendio o lesiones graves. **Guarde todas las advertencias e instrucciones para consultarlas en el futuro.**

SEGURIDAD EN EL ÁREA DE TRABAJO

•Mantenga limpia y bien iluminada el área de trabajo. Las áreas desordenadas u oscuras contribuyen a que se produzcan accidentes.

SEGURIDAD ELÉCTRICA

•No exponga la chaqueta con calefacción incorporada a la lluvia ni a condiciones de humedad. El agua aumenta el riesgo de una descarga eléctrica.
•No maltrate el cable de alimentación. Nunca use el cable para trasladar, desconectar ni tirar de la chaqueta con calefacción incorporada. Mantenga el cable lejos del calor, aceite, bordes afilados o piezas móviles.

SEGURIDAD PERSONAL

•Permanezca alerta, preste atención a lo que está haciendo y use el sentido común al usar la chaqueta con calefacción incorporada. No use esta prenda si está cansado o se encuentra bajo los efectos de las drogas, el alcohol o algún medicamento. Un momento de descuido puede causar lesiones personales graves.

PRODUCTO DE USO Y CUIDADO

•No use la chaqueta con calefacción incorporada si el botón de encendido no enciende o no apaga. Cualquier chaqueta con calefacción incorporada que no se pueda controlar con el botón de encendido es peligrosa y se debe reparar.
•Desconecte la batería de la chaqueta con calefacción incorporada antes de guardarla. Tales medidas preventivas de seguridad reducen el riesgo de poner en marcha accidentalmente la chaqueta con calefacción incorporada.
•Guarde la chaqueta con calefacción incorporada fuera del alcance de los niños y no permita que las personas que no están familiarizadas con estas instrucciones la operen. La chaqueta con calefacción incorporada puede ser peligrosa en manos de usuarios no capacitados.
•Dé mantenimiento a la chaqueta con calefacción incorporada. Verifique que no haya partes rotas ni ninguna otra condición que pueda afectar el funcionamiento de la chaqueta con calefacción incorporada. Si la chaqueta con calefacción incorporada está dañada, haga que la reparen antes de usarla.
•Use la chaqueta con calefacción incorporada de conformidad con estas instrucciones, teniendo en cuenta las condiciones de trabajo y la tarea que se va a realizar. El uso de la chaqueta con calefacción incorporada para operaciones diferentes de aquellas para las que se diseñó podría causar una situación peligrosa.

CUIDADO Y USO DE LA BATERÍA

•Recargue la batería solamente con el cargador especificado por el fabricante. Un cargador apropiado para un tipo de batería puede crear riesgo de incendio cuando se usa con otra batería.
•Use la chaqueta con calefacción incorporada solamente con baterías específicamente diseñadas. El uso de cualquier otro tipo de batería puede crear riesgo de lesión e incendio.
•Cuando no se use la batería, manténgala alejada de otros objetos de metal, como clips para papel, monedas, llaves, clavos, tornillos u otros objetos de metal pequeños que puedan realizar una conexión entre los terminales. Realizar un cortocircuito en los terminales de la batería puede provocar quemaduras o un incendio.

• En condiciones de abuso, puede derramarse líquido de la batería; evite el contacto con este. Si se produce un contacto accidental, lávese con agua. Si el líquido entra en contacto con los ojos, también busque atención médica. El líquido que sale expulsado de la batería puede provocar irritaciones o quemaduras.

MANTENIMIENTO

• Haga que un técnico calificado realice el mantenimiento de su chaqueta con calefacción incorporada usando solamente piezas de repuesto idénticas. Esto garantizará que se mantenga la seguridad de la chaqueta con calefacción incorporada.

REGLAS ESPECÍFICAS DE SEGURIDAD PARA CHAQUETA CON CALEFACCIÓN

Lea cuidadosamente las instrucciones.

Uso:

- No use esta chaqueta con calefacción incorporada en bebés, niños, personas desvalidas ni personas no sensibles al calor, como una persona que tiene mala circulación.
- Nunca use la prenda si el forro está húmedo.
- No se recomienda que los elementos de calefacción toquen la piel directamente.
- Desconecte el suministro de corriente inmediatamente si tiene molestias.
- No permita que los cordones queden atrapados.
- Si se advierte el funcionamiento incorrecto de esta chaqueta con calefacción incorporada, interrumpa su uso inmediatamente y comuníquese con una instalación de servicio MILWAUKEE para su reparación.
- No use alfileres, ya que pueden dañar el cableado eléctrico.









Cuidado:

- Antes de lavar la prenda, desconecte y retire la batería y el portabaterías del bolsillo del portabaterías. Introduzca todo el cable de alimentación en la funda del soporte de la batería y asegure para cerrar.
- Siga cuidadosamente las instrucciones de la chaqueta con calefacción. Lavar a máquina en agua tibia, ciclo suave. Secar en secadora a temperatura baja.
- No use blanqueador.
- No planche la prenda.
- No la retuerza.
- No lave en seco. No use líquido de lavado en seco para esta chaqueta con calefacción incorporada. No use blanqueador. Los solventes de limpieza pueden deteriorar el aislamiento del elemento calentador.
- Conserve las etiquetas y las placas nominales. Contienen información importante. Si son ilegibles o no están presentes, comuníquese con un centro de servicio MILWAUKEE para obtener un reemplazo gratuito.

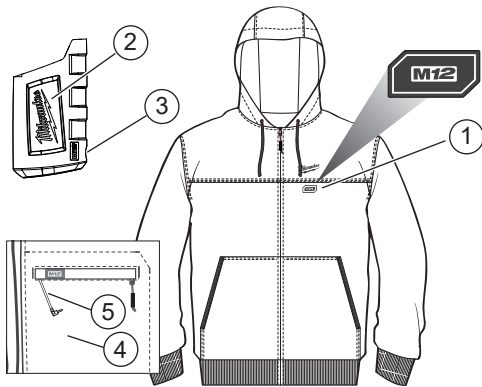
ESPECIFICACIONES

Cat. No. 302 Serie
43-72-1000
Volts..... 12 CD
Tipo de batería M12™
Tipo de cargador M12™

SIMBOLOGÍA

-  Volts
-  Corriente continua
-  Lavar a máquina en agua tibia, ciclo suave
-  No aplicar cloro
-  No exprimir ni torcer
-  Secar en secadora a temperatura baja
-  No planchar
-  No lavar en seco

DESCRIPCIÓN FUNCIONAL



1. Botón de encendido
Calefacción alta: el diodo luminoso (LED) rojo permanece encendido.
Calefacción media: el diodo luminoso (LED) blanco permanece encendido.
Calefacción baja: el diodo luminoso (LED) azul permanece encendido.
2. Portabaterías
3. Puerto del cable de alimentación
4. Bolsillo del portabaterías
5. Cable de alimentación

ENSAMBLAJE

⚠ ADVERTENCIA Recargue la batería sólo con el cargador especificado para ella. Para instrucciones específicas sobre cómo cargar, lea el manual del operador suministrado con su cargador y la batería.

Introducción/extracción de la batería

Para introducir la batería, deslícela en el cuerpo del portabaterías. Asegúrese de que quede bien firme en su posición.

Introduzca el cable de alimentación (que está en el interior del bolsillo del portabaterías) en el puerto del cable de alimentación que está en el portabaterías. Coloque el portabaterías en el bolsillo y cierre.

Para retirar la batería, presione los botones de liberación y jale de la batería para sacarla del portabaterías.

OPERACION

El botón de encendido se encuentra en la parte superior izquierda de la chaqueta.

Para **encender** la prenda, presione y mantenga presionado el botón de encendido de la chaqueta con calefacción incorporada (alrededor de 1 - 2 segundos). La chaqueta se encenderá en Alto y el foco LED rojo se iluminará.

El ajuste de temperatura puede fijarse en cualquier momento presionando el botón de encendido de la chaqueta con calefacción incorporada. Cada vez que presiona el botón, se accionan los ciclos de ajustes de temperatura de la chaqueta con calefacción incorporada.

Para **apagar** la chaqueta con calefacción incorporada, presione y mantenga presionado el botón de encendido de la chaqueta con calefacción incorporada hasta que los diodos luminosos se apaguen (alrededor de 1 - 2 segundos).

Si la chaqueta con calefacción incorporada se apaga inesperadamente, verifique las conexiones y cargue la batería.

CUIDADO

ADVERTENCIA Para reducir el riesgo de lesión, desenchufe siempre el cargador y retire la batería y el portabaterías de la chaqueta con calefacción incorporada antes de realizar el mantenimiento. Nunca desarme la chaqueta con calefacción incorporada, la batería ni el cargador. Comuníquese con una instalación de servicio MILWAUKEE para que se realicen **TODAS** las reparaciones.

Si la chaqueta con calefacción incorporada no enciende ni funciona correctamente con una batería completamente cargada, limpie los contactos de la batería. Si la chaqueta con calefacción incorporada de todos modos no funciona correctamente, lleve la chaqueta con calefacción incorporada, el cargador y la batería a una instalación de servicio MILWAUKEE para que los reparen.

ADVERTENCIA Para reducir el riesgo de lesiones personales y daños, antes de lavar la prenda, desconecte y retire la batería y el portabaterías del bolsillo del portabaterías. Nunca sumerja su portabaterías, la batería ni el cargador en un líquido ni permita que les entre líquido.

Para limpiar la chaqueta con calefacción incorporada:

1. Retire la batería y el portabaterías.
2. Introduzca todo el cable de alimentación en la funda del soporte de la batería y asegure para cerrar.
3. Lavar a máquina en agua tibia, ciclo suave. Secar en secadora a temperatura baja. No use blanqueador. No lave en seco. No la retuerza.
4. Secar en secadora a temperatura baja. No planche la prenda.

ACCESORIOS

ADVERTENCIA Utilice sólo los accesorios específicamente recomendados. Otros accesorios puede ser peligroso.

Para una lista completa de accesorios, visite nuestro sitio en Internet: www.milwaukeeool.com o póngase en contacto con un distribuidor.

SOPORTE DE SERVICIO - MEXICO

CENTRO DE ATENCION A CLIENTES

Techronic Industries Mexico, S.A. de C.V.

Av. Presidente Masarik 29 Piso 7

11560 Polanco V Seccion

Miguel Hidalgo, Distrito Federal, México

01 (800) 030-7777 o (55) 4160-3540

Lunes a Viernes (9am a 6pm)

O contáctanos en www.milwaukeeool.com.mx

GARANTÍA LIMITADA - E.U.A. Y CANADÁ

Todas las CHAQUETAS CON CALEFACCIÓN INCORPORADA M12 de MILWAUKEE (incluido su portabaterías) tienen garantía únicamente para el comprador original y se garantiza que no presenten defectos en el material ni en la mano de obra. Salvo ciertas excepciones, MILWAUKEE reparará o reemplazará cualquier parte de la chaqueta con calefacción incorporada M12™ si, después de realizar un examen, MILWAUKEE determina que presenta un defecto en el material o en la mano de obra, por un periodo de un (1) año* después de la fecha de compra. Se requiere la devolución de la chaqueta con calefacción incorporada, con gastos de envío prepagados y asegurada, a un Centro de Servicio de la fábrica MILWAUKEE. Se debe incluir una copia del comprobante de la compra con el producto que devuelva. Esta garantía no se aplica a daños que MILWAUKEE determine como originados por reparaciones realizadas o que se intentaron realizar por cualquier tercero que no sea personal de MILWAUKEE, uso indebido, alteraciones, abuso, desgaste y deterioro normal o accidentes. *Esta garantía no cubre la batería de iones de litio M12™. Se dispone de una garantía separada y distinta para la batería.

No se necesita el registro de la garantía para obtener la garantía correspondiente de la chaqueta con calefacción incorporada MILWAUKEE. La fecha de fabricación del producto se usará para determinar el periodo de garantía en caso de que no se otorgue el comprobante de la compra cuando se requiere el servicio de garantía.

LA ACEPTACIÓN DE LOS DERECHOS A REPARACIÓN Y REEMPLAZO EXCLUSIVAMENTE DESCRITOS EN EL PRESENTE DOCUMENTO CONSTITUYE UNA CONDICIÓN DEL CONTRATO POR LA COMPRA DE CADA PRODUCTO MILWAUKEE. SI NO ACEPTA ESTA CONDICIÓN, NO DEBE COMPRAR EL PRODUCTO. MILWAUKEE NO SERÁ EN NINGUN CASO RESPONSABLE DE DAÑOS INCIDENTALES, ESPECIALES, CONSECUENTES O PUNITIVOS, NI DE COSTOS, HONORARIOS DE ABOGADOS, GASTOS, PÉRDIDAS O DEMORAS SUPUESTAMENTE CAUSADOS COMO CONSECUENCIA DE CUALQUIER DAÑO, FALLA O DEFECTO EN CUALQUIER PRODUCTO, INCLUIDOS, A MODO DE EJEMPLO, RECLAMOS POR PÉRDIDA DE GANANCIAS. ALGUNOS ESTADOS NO PERMITEN LA EXCLUSIÓN O LA LIMITACIÓN DE DAÑOS INCIDENTALES O CONSECUENTES. POR LO TANTO, LAS LIMITACIONES Y EXCLUSIONES ANTERIORES PUEDEN NO APLICARSE PARA USTED. ESTA GARANTÍA ES EXCLUSIVA Y SUSTITUYE A TODAS LAS OTRAS GARANTÍAS EXPRESAS, ESCRITAS U ORALES. SEGUN LO PERMITA LA LEY, MILWAUKEE SE EXIME DE TODA GARANTÍA IMPLÍCITA, INCLUIDOS, A MODO DE EJEMPLO, TODA GARANTÍA IMPLÍCITA DE COMERCIABILIDAD O IDONEIDAD PARA UN USO O PROPOSITO EN PARTICULAR; EN LA MEDIDA EN QUE DICHA RENUNCIACION NO ESTE PERMITIDA POR LA LEY, DICHAS GARANTÍAS IMPLÍCITAS ESTÁN LIMITADAS A LA DURACION DE LA GARANTIA EXPRESA APLICABLE SEGUN SE DESCRIBE ANTERIORMENTE. ALGUNOS ESTADOS NO PERMITEN LIMITACIONES EN LA DURACION DE UNA GARANTIA IMPLÍCITA. POR LO TANTO, LA LIMITACION ANTERIOR PUEDE NO APLICARSE PARA USTED. ESTA GARANTIA LE OTORGA DERECHOS LEGALES ESPECIFICOS Y TAMBIEN PUEDE TENER OTROS DERECHOS QUE VARIAN DE ESTADO EN ESTADO.

Consulte 'Service Center Search' (Búsqueda de centro de servicio) en la sección Parts & Services (Piezas y servicios) del sitio web MILWAUKEE, www.milwaukeeool.com o llame al 1.800.SAWDUST (1.800.729.3878) para encontrar su Centro de Servicio de la fábrica de MILWAUKEE más cercano.

MILWAUKEE TOOL
13135 West Lisbon Road
Brookfield, WI 53005 USA